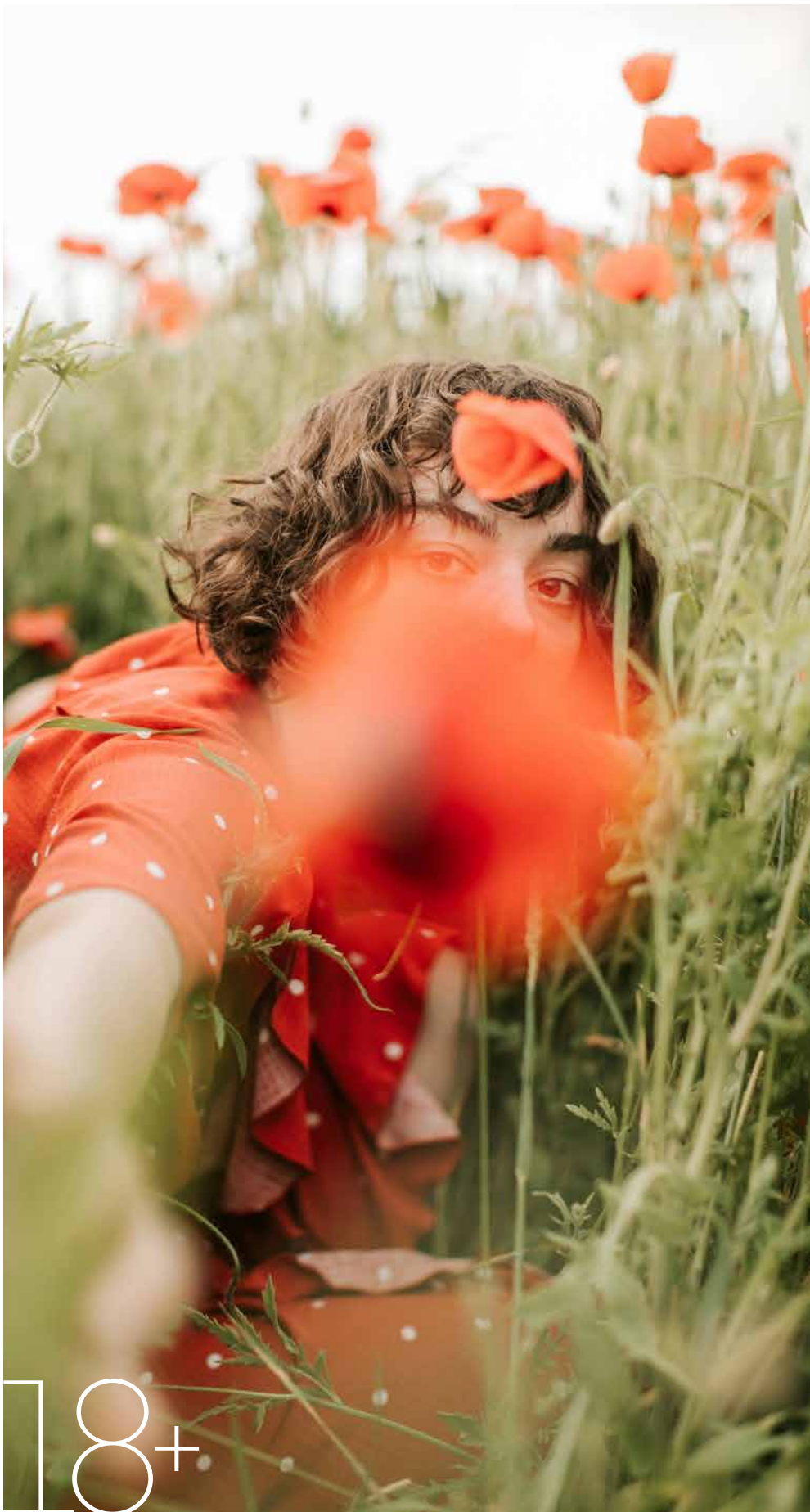


Esthetic Guide
ОБЛИК

Хирургия и косметология. Эффективный дуэт



18+



3 (57) 2024



Илья Черников

врач-косметолог,
Москва
[doctorige](#)

Иван Грибанов

к. м. н., врач-пластический
хирург, косметолог, Москва
[dr_gribanov](#)

Сочетанная коррекция периоральной инволюции

Методика эффективной коррекции эстетических несовершенств периоральной области путём сочетанного применения CO₂-лазера Dermaxel и биостимулирующих нитей DG-lift.

Введение

Периоральная область часто подвержена возрастным изменениям, таким как образование морщин, потеря упругости и пигментные пятна. В последние годы в коррекции этих изменений активное применение находят лазерные технологии и биостимулирующие нити.

Материалы и методы

Лазерный CO₂-аппарат Dermaxel^[Фото 4]

Применение углекислотного (CO₂) лазера представляет собой один из наиболее эффективных методов фракционного термоллиза. Его действие основано на аблятивном воздействии, в ходе которого происходит испарение верхних слоёв кожи, что стимулирует процесс неокollaгенеза и улучшает текстуру кожи.

CO₂-лазер создаёт микротермальные зоны в коже, вызывая коагуляцию и последующее испарение воды в тканях. Это приводит к удалению повреждённых участков

кожи и активизации процесса заживления, стимулируя фибробласты к выработке нового коллагена и эластина.

Для коррекции возрастных изменений в периоральной области CO₂-лазер Dermaxel настраивается на фракционную процедуру с плотностью энергии 20–30 мДж/см², Density level 20–21, размер пятна 2 × 2 мм. Данная процедура проводится в один или два прохода, по ходу кисетных морщин, в зависимости от состояния кожи пациента. Топическая анестезия используется по потребности. Для коррекции пигментных нарушений используется плотность энергии 5–10 мДж/см², Density level 14–16, размер пятна 10 × 10 мм, рандомная подача лазерного луча, допускается наложение 50%.

Биостимулирующие нити DG-lift^[Рис. 2, фото 3]

DG lift — биodeградируемые полидиоксаноновые (PDO), поли-L-молочные (PLLA), сополимерные (PLACL) нити. Вводятся под кожу для формирования каркаса, поддерживающего ткани и стимулирующего процесс

Сочетанное применение технологий базируется на принципе комплементарности: CO₂-лазер обеспечивает резорбцию верхних слоёв кожи и стимулирует процесс синтеза коллагена, а биостимулирующие нити создают дополнительный каркас и пролонгируют омолаживающий эффект.

FRACTIONAL CO₂ LASER SYSTEM

DERMAXEL™

ВПЕЧАТЛЯЮЩИЕ РЕЗУЛЬТАТЫ ОБНОВЛЕНИЯ КОЖИ ЛИЦА ПОСЛЕ ПЕРВОЙ ПРОЦЕДУРЫ



Пациент:
женщина, 36 лет

Процедура:
лазерное омоложение век с эффектом блефаропластики

По QR-коду
подробный разбор
результатов процедур до/после



ВОЗМОЖНОСТИ ПЛАТФОРМЫ ДЛЯ РАБОТЫ В СФЕРЕ
КОСМЕТОЛОГИИ И ДЕРМАТОЛОГИИ:

- лазерная шлифовка кожи
- удаление заломов кожи и мелких морщин
- удаление пигментных пятен
- сокращение расширенных пор
- удаление доброкачественных новообразований кожи
- фракционное омоложение
- разглаживание морщин
- улучшение структуры и тона кожи
- выравнивание рубцов
- восстановление упругости кожи



Подробнее по QR-коду
о полной комплектации



BEAUTY SYSTEMS

ПРОФЕССИОНАЛЬНОЕ МЕДИЦИНСКОЕ ОБОРУДОВАНИЕ

РУ № РЗН 2021/14476 от 01.06.2021

8 (800) 505 13 46 | dermaxel.ru

Фото 1. Пациент — женщина, 53 года.
А — до процедуры,
Б — через 30 дней



Фото 2. Пациент — женщина, 48 лет.
А — до процедуры,
Б — через 30 дней

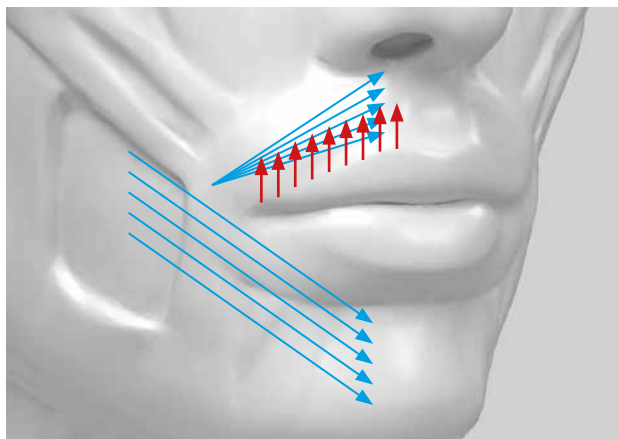


Рис. 1. Методика коррекции периоральной области

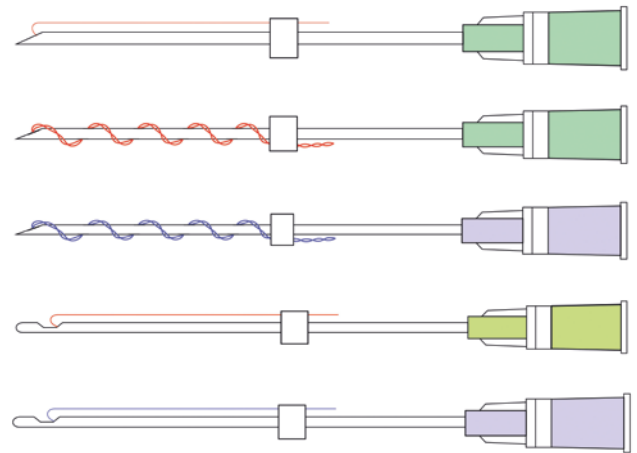


Рис. 2. Биостимулирующие нити DG-lift



Фото 3. Упаковка биостимулирующих нитей DG-lift



Фото 4. Лазерный CO₂-аппарат Dermaxel

неоколлагенеза за счёт увеличения функциональной и пролиферативной активности клеток, благотворно влияют на сосудистый компонент, благодаря чему поддерживается ангиогенез. Нити постепенно расщепляются, выходясь из организма, оставляя после себя стойкий эффект уплотнения тканей.

Для коррекции периоральной области используются нити длиной 13–25 мм на канюле или остром носителе. Нити вводятся поперёк эпидермальных морщин или сеткой на глубину 2–3 мм. Применение нитей DG-lift из сополимера полимолочной кислоты и ε-капролактона предпочтительнее, так как нити из капролактона обладают большей гибкостью, подстраиваются под мимическую активность периоральной области, не создавая дискомфорта для пациента.

Преимущества комбинированного подхода [Рис. 1]

1. Комплексное воздействие на разные слои кожи: лазер обеспечивает обновление верхних слоёв кожи, а биостимулирующие нити — структурное укрепление глубоких слоёв.

2. Минимальная инвазивность: обе процедуры имеют короткий период реабилитации и характеризуются минимальными побочными эффектами или их отсутствием.

3. Продолжительный эффект: сочетание методик гарантирует более долговременный результат благодаря

синергетическому воздействию на процессы омоложения кожи.

4. Индивидуальный подход: возможность подбора параметров процедур в зависимости от состояния кожи и индивидуальных потребностей пациента.

Перед проведением процедур рекомендуется тщательно обследовать пациента, учитывая его медицинскую историю и индивидуальные особенности кожи. Процедуры можно проводить поэтапно: сначала лазерное воздействие для обновления кожи, затем, через 2–4 недели — введение линейных или спиральных нитей для создания поддерживающего каркаса.

Результаты коррекции

Сочетанная коррекция обеспечила значительное улучшение состояния кожи у пациентов клиники.

Жалобы пациентов: снижение тургора тканей периоральной области, небольшие проявления гиперпигментации, на морщины периоральной области.

В результате применения комбинированного протокола наблюдаются снижение глубины морщин, улучшение текстуры кожи и уменьшение пигментации, повышение упругости кожи, выравнивание тона и значительное омоложение периоральной области [Фото 1б, 2б]. ●

Sofiderm

BEAUTY STARTS HERE

Универсальный структурный филлер
ЛИЦО | ТЕЛО | ИНТИМНАЯ ПЛАСТИКА



БЕЗОПАСНОСТЬ

Снижен риск воспалений
и аллергических реакций



ВЫСОКОТОЧНАЯ КОРРЕКЦИЯ

Равномерное распределение
и биодegradация



ДОЛГОВРЕМЕННЫЙ ЭФФЕКТ

Пролонгированный эффект
до 12 месяцев



НЕМЕЦКОЕ КАЧЕСТВО

Производство по технологии MCLPE,
разработанной исследовательской
группой Zcube (Германия).



TECHDERM

Приглашаем к сотрудничеству дистрибьюторов

г. Москва, м. Цветной бульвар,
Малый Каретный пер., 11, стр. 2

+7 (495) 960 92 22

г. Санкт-Петербург,
м. Гостинный двор, ул. Садовая, 24

+7 (909) 997-12-96

Sofiderm



techderm.pro

РЕГИСТРАЦИОННОЕ УДОСТОВЕРЕНИЕ № РЗН 2021/14300 от 13.05.2021

04 октября

Согласие Hall

2024 ИТЕМ

ИНТЕЛЛЕКТУАЛЬНЫЕ ТЕХНОЛОГИИ В ЭСТЕТИЧЕСКОЙ МЕДИЦИНЕ

20

ЭКСПЕРТОВ

именитые спикеры
и лидеры мнений

250

УЧАСТНИКОВ

из разных
регионов россии

8

ЧАСОВ

насыщенной
научной
программы

5

ЧАСОВ

банкет
и развлекательная
программа

ХЭДЛАЙНЕРЫ КОНФЕРЕНЦИИ:



ЗАБНЕНКОВА

Ольга Владимировна
Москва



ГРУЗДЕВ

Денис Анатольевич
Санкт-Петербург



ГРИБАНОВ

Иван Иванович
Москва



ГАМИДОВ

Айнутдин Багамаевич
Москва

ДОПОЛНИТЕЛЬНАЯ ИНФОРМАЦИЯ:



techderm.pro



+7 903 155 10 28

